

Spécifications Moteurs Gamme Saildrive

4 cylindres avec Volant à haute inertie pour un fonctionnement régulier à basses vitesses.

Bougies de préchauffage pour démarrage en dessous de 5°C, filtre carburant, pompe d'amorçage mécanique, injection et régulation mécanique.

Arbre à cames entraîné par pignon pour une fiabilité maximum et sans maintenance, pas de chaîne ou de courroie à remplacer.

Angles d'installation jusqu'à 15° et 25° en fonctionnement.

Alternateur 40 ampères pour Beta 14, 16, 20 & 25, Beta 30, 38 & 45T standard 70 Ampères et courroies polyvées.

Les Beta 43, 50 & 60 en standard 70 Ampères avec courroie de profil "A". Autres options sur demande.

Pieds spéciaux en option, Beta Marine propose des modèles 3D pour le dessin et la construction des meilleurs supports possible afin de permettre une meilleure adaptation à votre bâti existant.

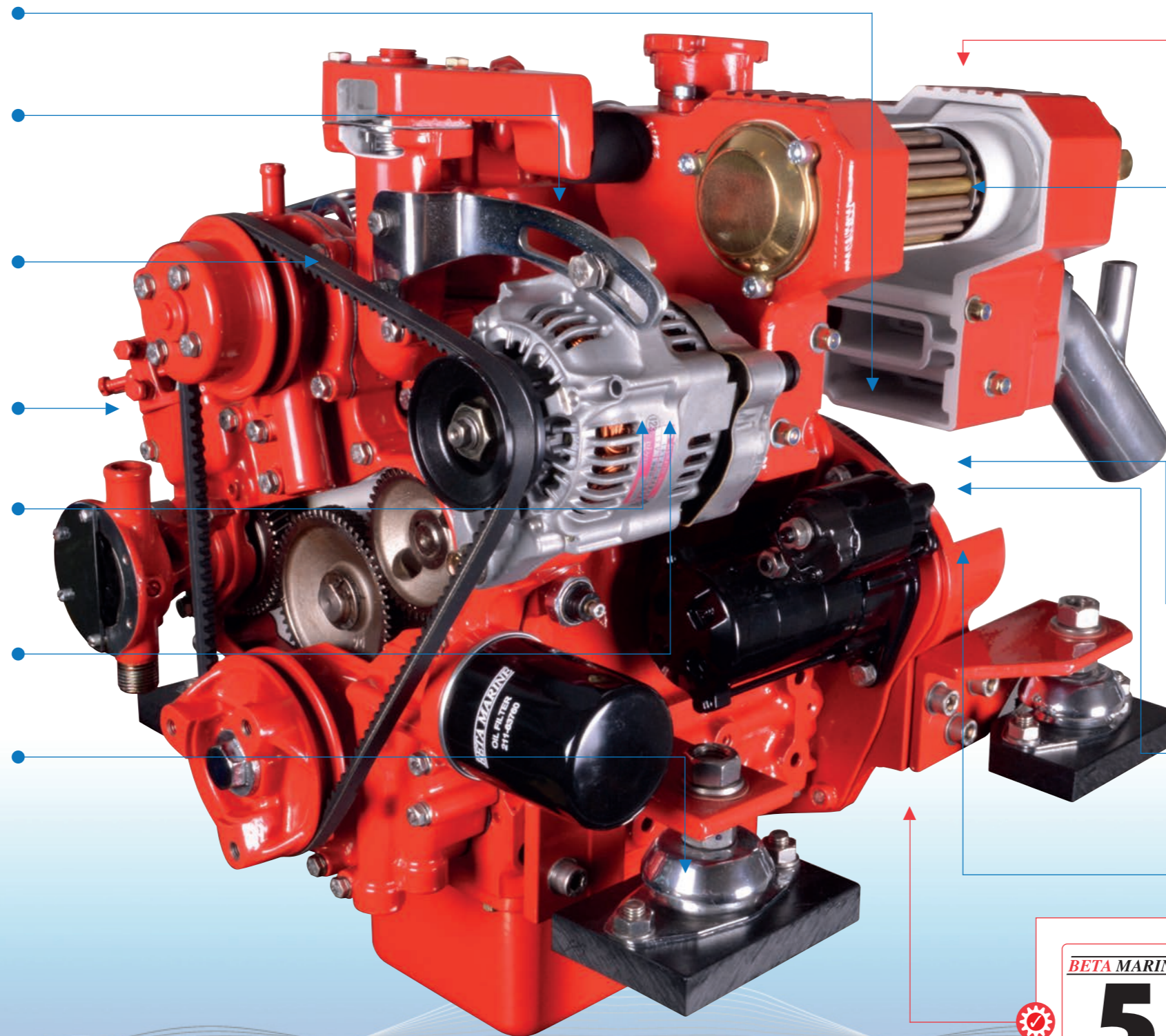


Tableau de bord "ABV" avec 3 m de câblage. Support de câbles morse pour moteur et inverseur. Supports moteur largement dimensionnés et suspension élastiques.

- Echangeur de température. Les Beta 14, 16, 20, 25, 30, 38, 43, 50 & 60 sont à aspiration naturelle. Le Beta 45T est turbocompressé.
- Injection indirect à trois vortex pour une bonne combustion, de basses émissions et une très bonne consommation de carburant - Beta 14, 16, 20, 25, 30, 38, 43, 50 & 60.
- Injection directe ICVS pour une bonne combustion, de basses émissions et une très bonne consommation de carburant - Beta 45T.
- Rotation horaire vue depuis la sortie saildrive.



Suivant les critères d'installation et d'enregistrement, les moteurs base Kubota bénéficient de la garantie "5 ANS" 'SELF-SERVICE' en usage Plaisance.

Beta 60 SD

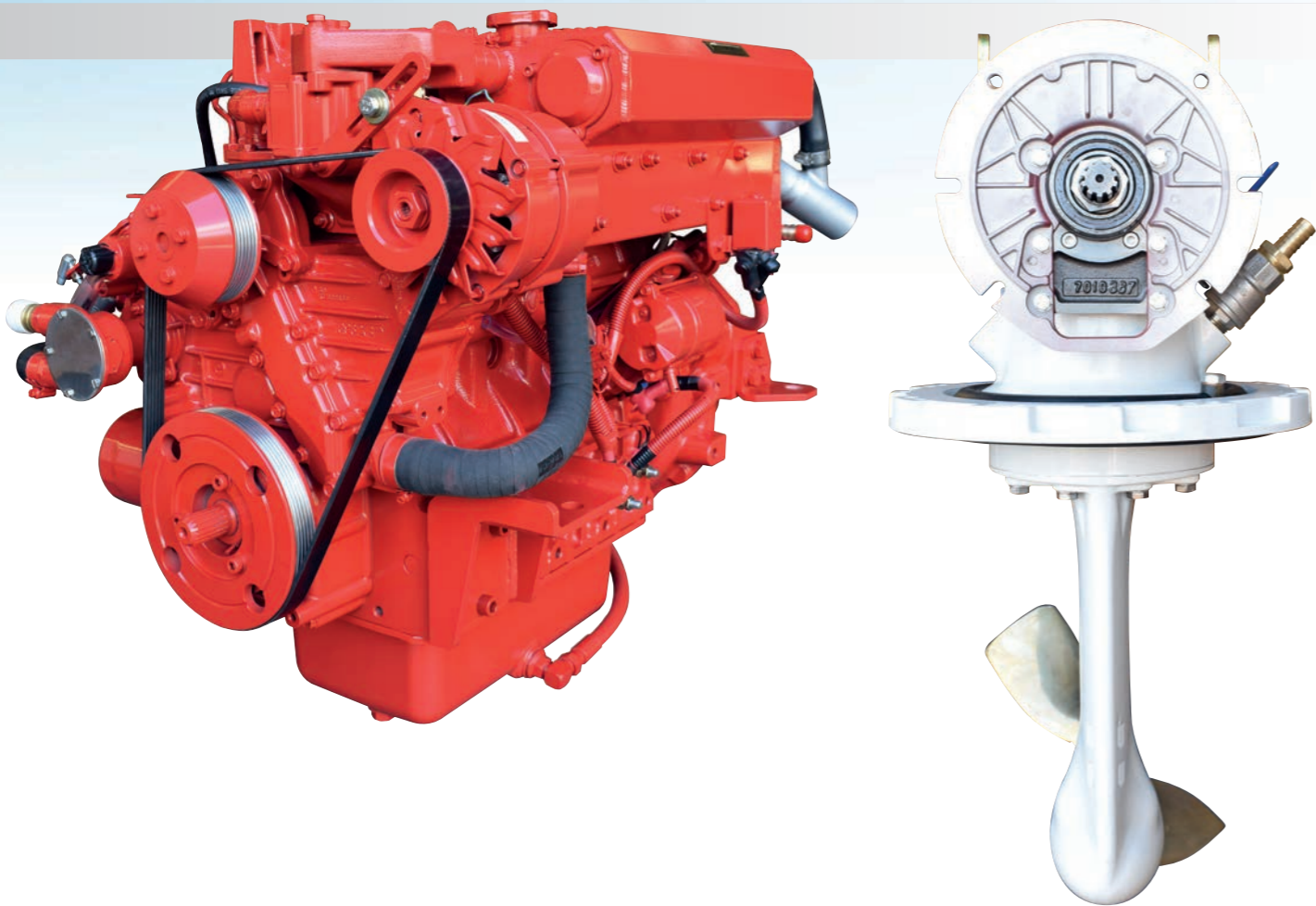


Photo du moteur avec option courroie polyvée

BETA MARINE

5

ANS 'SELF-SERVICE' GARANTIE MOTEUR

Usage plaisance

BETA MARINE

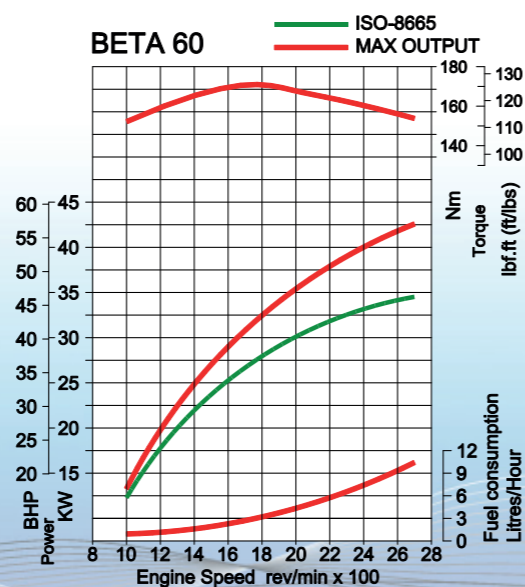
2

ANS SAILDRIVE GARANTIE

Usage plaisance

Base Moteur Kubota

Cylindres	4
Cylindrée	2424cc
Puissance	56hp max @ 2,700rpm
Poids	287Kg
Hélice	AIA*



Pour une hélice théorique à pleine charge

Options tableaux de Bord

Tableau A	Opt.	Tableau B	Opt.
Tableau ABV	Std.	Tableau BW	Opt.
Tableau ABVW	Opt.	Tableau C Deluxe	Opt.
		Tableau CW Deluxe	Opt.

Options Saildrive

SeaProp 60 Saildrive Leg	Std.
--------------------------	------

Kits d'adaptation

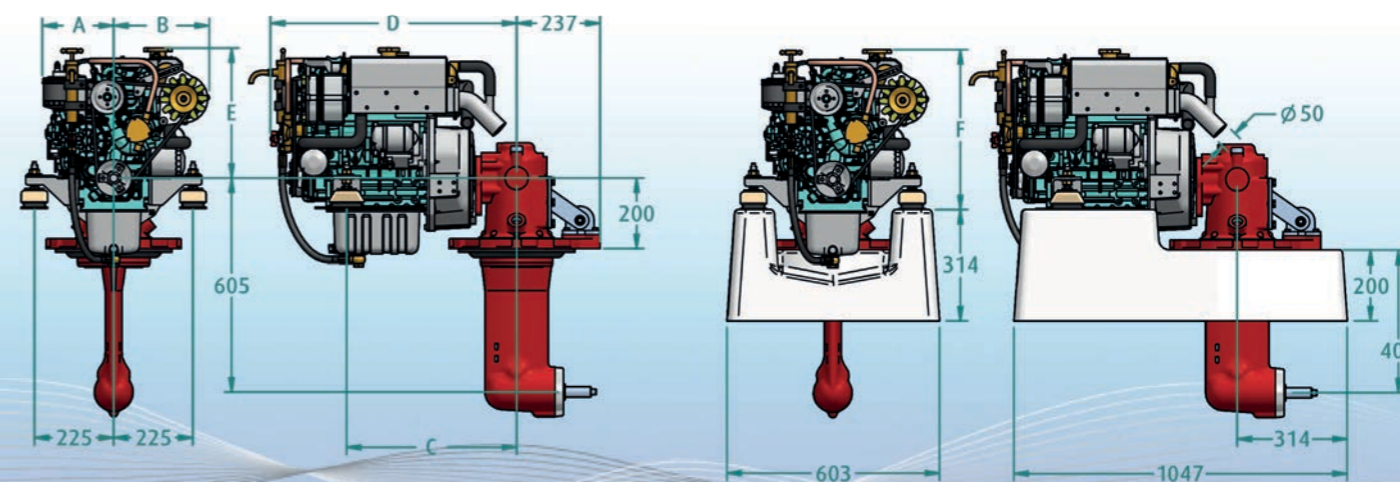
Volvo		Bukh	
110S Saildrive	n/a	Bukh Saildrive	Std.
120S Saildrive	n/a	Yanmar	
130S Saildrive	Std.	SD20 Saildrive	Std.

Options électriques

Alternateur 70 Amp, 12 Volt	Std.	Second alternateur 120 Amp, 12 Volt	Opt.
Alternateur 120 Amp, 12 Volt	Opt.	Système de rechargement séparé de 12v 125A	Opt.

Dimensions Saildrive avec SeaProp 60

	A	B	C	D	E	F	Poids
Beta 60 SD	252	283	626	850	405	495	307Kg



Dimensions typiques : consultez notre site web pour plus de précision