

Spécifications Gamme Moyennes Puissances

4 cylindres avec Volant à haute inertie pour un fonctionnement régulier à basses vitesses.

Bougies de préchauffage pour démarrage en dessous de 5°C, filtre carburant, pompe d'amorçage mécanique, injection mécanique et régulation mécanique.

Arbre à cames entraîné par pignon pour une fiabilité maximum et sans maintenance, pas de chaîne ou de courroies à remplacer.

Angles d'installation jusqu'à 15° et 25° en fonctionnement.

Alternateur de 70 ampères délivrant toute sa puissance à la vitesse de croisière et démarreur 12 volts en standard. En option, alternateurs différents et additionnels, courroies polyvées disponibles.

Un large choix d'inverseurs mécaniques ou hydrauliques, en ligne ou inclinés, en V. Rotation horaire vue de l'arrière.

Pieds spéciaux en option, Beta Marine propose des modèles 3D pour le dessin et la construction des meilleurs supports possibles afin de permettre une meilleure adaptation à votre bâti existant.

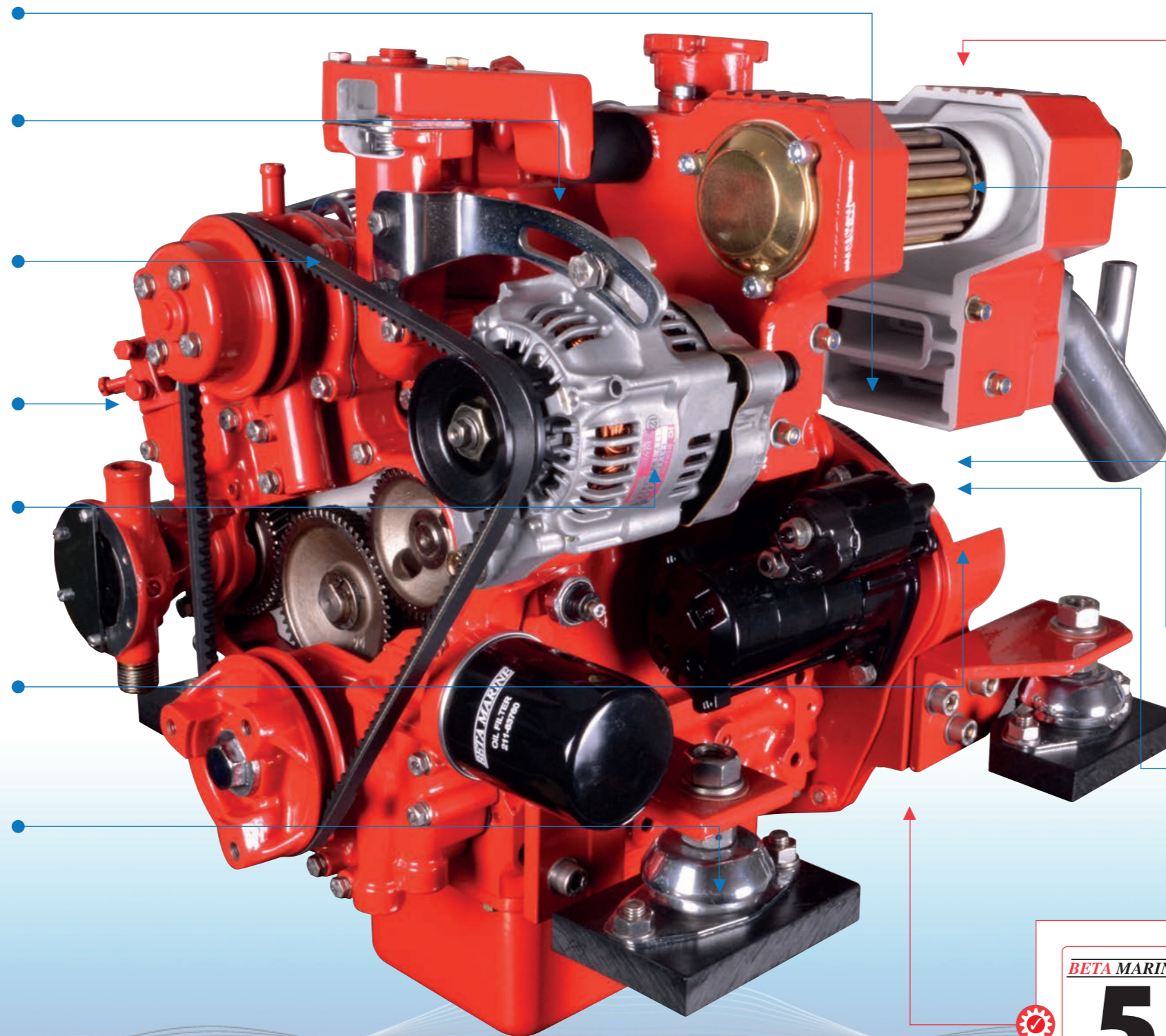


Tableau de bord "ABV" avec 3 m de câblage. Supports de câbles « Morse » pour moteur et inverseur. Supports moteur largement dimensionnés et suspensions élastiques.

- Echangeur de température. Les Beta 43, 50, 60 & 75 Sont à aspiration naturelle. Les Beta 70T, 85T, 90T, 105T & 115T sont turbocompressés.
- Injection indirecte à trois vortex pour une bonne combustion, de basses émissions et une très bonne consommation de carburant – Beta 43, 50, 60 & 75.
- Injection directe ICVS pour une bonne combustion, de basses émissions et une très bonne consommation – Beta 70T, 85T, 90T & 105T.



BETA MARINE
5
ANS 'SELF-SERVICE'
GARANTIE MOTEUR

Suivant les critères d'installation et d'enregistrement, les moteurs base Kubota bénéficient de la garantie "5 ANS" 'SELF-SERVICE' en usage Plaisance.

Beta 60

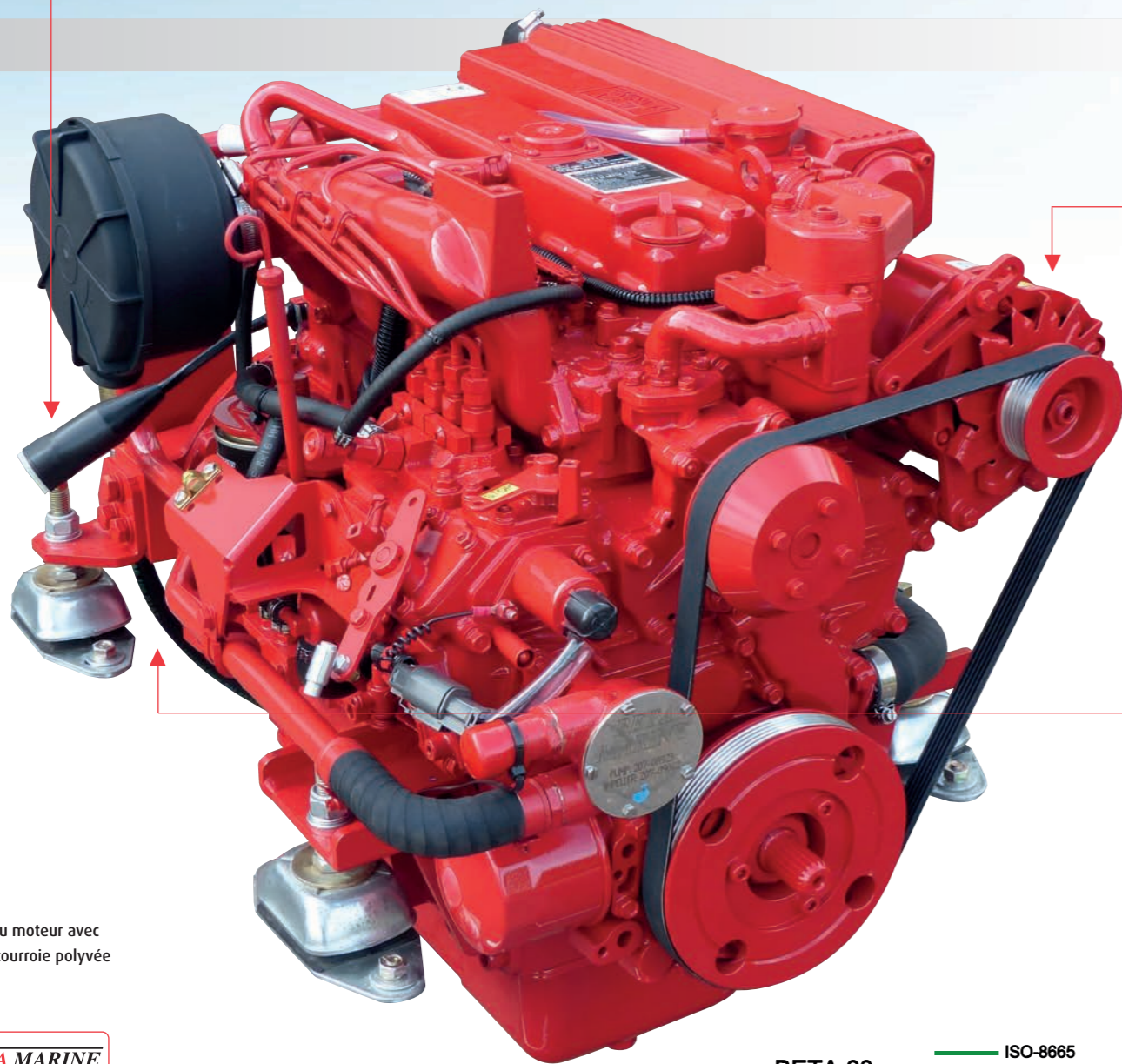


Photo du moteur avec option courroie polyvée

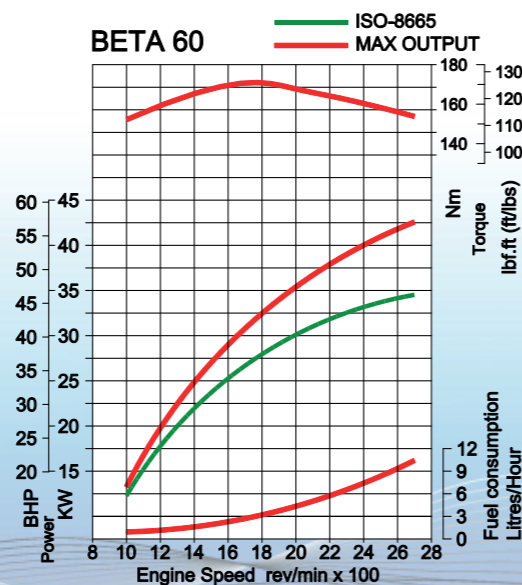


Usage plaisance

Base Moteur Kubota

	Cylindres	4
	Cylindrée	2424cc
	Puissance	56hp max @ 2,700rpm
	Poids	287Kg
	Hélice	AIA*

*Information générale basée sur une hélice trois pales rotation Droite et rapport de réduction 2:1



Pour une hélice théorique à pleine charge

Options tableaux de Bord

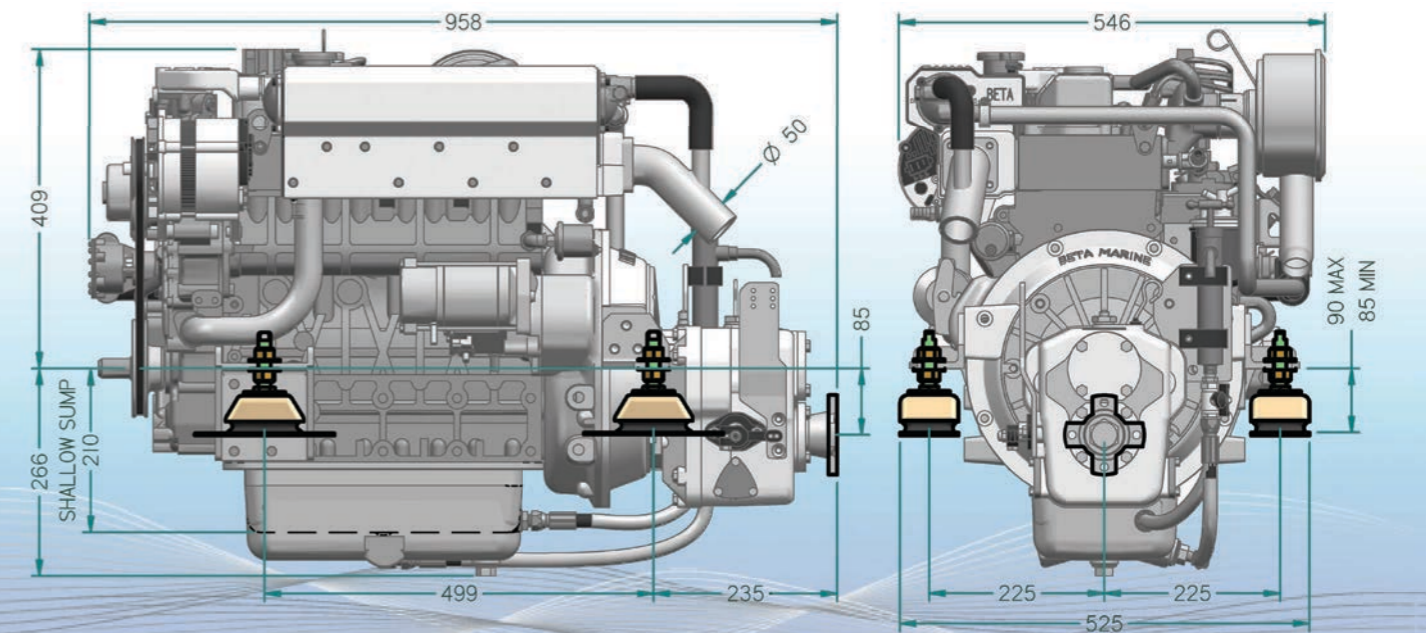
Tableau ABV	Std.	Tableau CW Deluxe	Opt.
Tableau ABVW	Opt.	Tableau D Digital	Opt.
Tableau B	Opt.	Tableau C supplémentaire	Opt.
Tableau BW	Opt.	Avec 6 m de câblage	Opt.
Tableau C Deluxe	Opt.		

Options électriques

Alternateur 70 Amp, 12 Volt	Std.	Démarrreur 24 volt alternateur 55 Amp	Opt.
Alternateur 120 Amp, 12 Volt	Opt.	Second alternateur 80 Amp, 24 Volt	Opt.
Alternateur 175 Amp, 12 Volt	Opt.	Second alternateur 60 Amp, 24 Volt masse isolée	Opt.
Alternateur 70 Amp, 12 Volt masse isolée	Opt.	3.5 kVA Travel Power - 230 Volt, Monophasé 50Hz	Opt.
Alternateur 100 Amp, 12 Volt masse isolée	Opt.	5.0 kVA Travel Power - 230 Volt, Monophasé 50Hz	Opt.
Second alternateur 175 Amp, 12 Volt	Opt.		

Inverseurs Options

Sans inverseur		PRM Marine	
Moteur seul avec plateau d'entraînement	Std.	PRM150 - Hydraulique	Std.
		PRM280 - Hydraulique	Opt.
Technodrive / Twin Disc		PRM260C - Hydraulique en ligne	Opt.
TM345 - Hydraulique	Std.	PRM500 - Hydraulique	Opt.
TM345A - 8° angle vers le bas, Hydraulique	Opt.	ZF	
		ZF25M - Mécanique	Std.
		ZF25 - Hydraulique	Std.
		ZF25A - 8° angle vers le bas, Hydraulique	Std.
		ZF68IV - 12° V Drive, Hydraulique	Std.



Dimensions typiques: visitez notre site web pour obtenir tous les dessins ou bien contactez Beta Marine