

## Spécifications Gamme Petites Puissances

2, 3 ou 4 cylindres avec Volant à haute inertie pour un fonctionnement régulier à basses vitesses.

Bougies de préchauffage pour démarrage en dessous de 5°C, filtre carburant, pompe d'amorçage mécanique, injection mécanique et régulation mécanique.

Arbre à cames entraîné par pignon pour une fiabilité maximum et sans maintenance, pas de chaîne ou de courroies à remplacer.

Angles d'installation jusqu'à 15° et 25° en fonctionnement.

Alternateur de 70 ampères sur Beta 30, 35, 38 & 45T ; 40 ampères sur Beta 10, 14, 16, 20 & 25. Courroies polyvee en standard. En option, alternateurs différents et additionnels avec courroies polyvee disponibles.

Un large choix d'inverseurs mécaniques ou hydrauliques, en ligne ou inclinés, en V. Rotation horaire vue de l'arrière.

Pieds spéciaux en option, Beta Marine propose des modèles 3D pour le dessin et la construction des meilleurs supports possibles afin de permettre une meilleure adaptation à votre bâti existant.

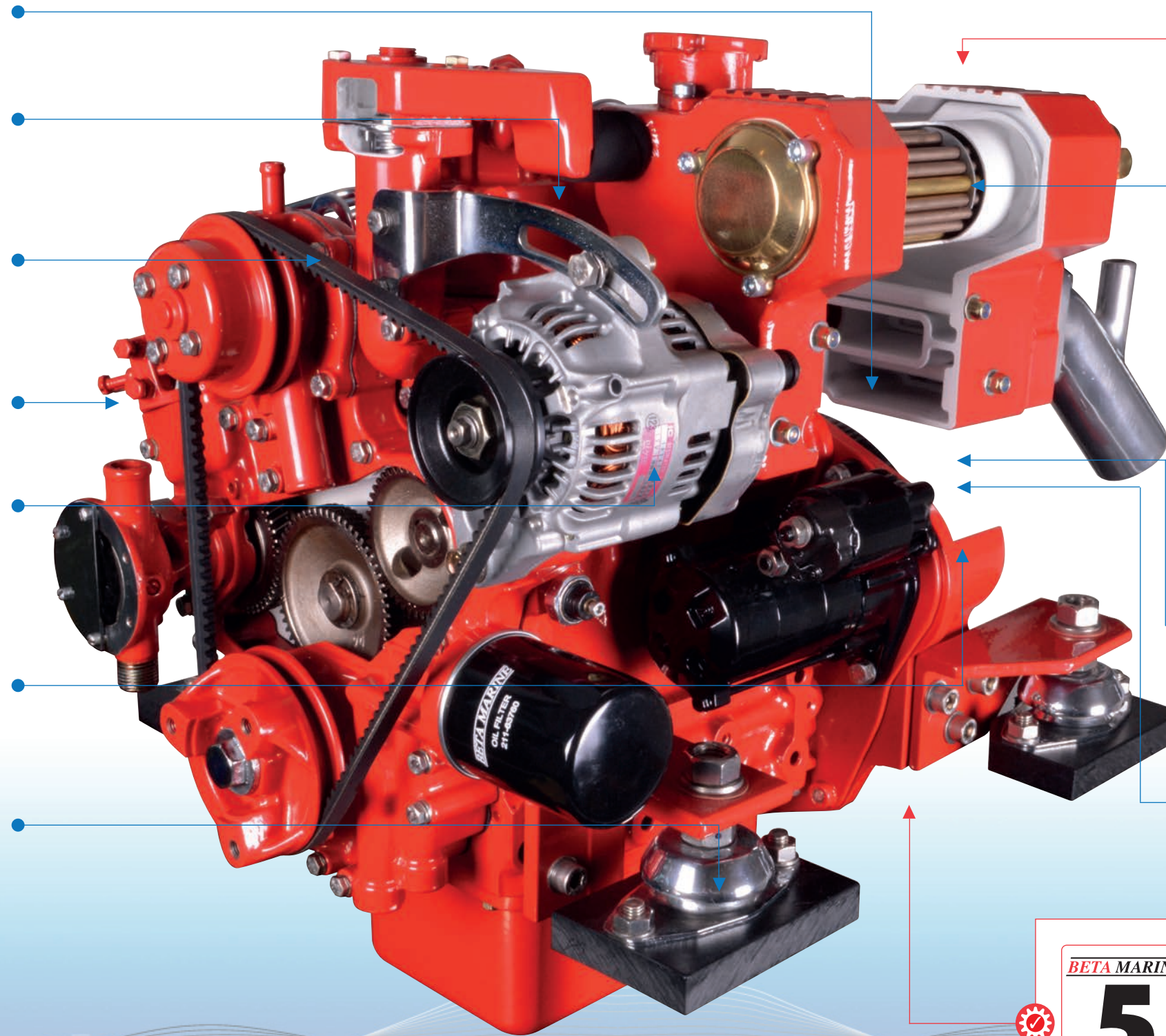


Tableau de bord "ABV" avec 3 m de câblage. Supports de câbles « Morse » pour moteur et inverseur. Supports moteur largement dimensionnés et suspensions élastiques.

● Echangeur de température. Les Beta 10, 14, 16, 20, 25, 30, 35 & 38 Sont à aspiration naturelle. Le Beta 45T est turbocompressé.

● Injection indirecte à trois vortex pour une bonne combustion, de basses émissions et une très bonne consommation de carburant – Beta 10, 14, 16, 20, 25, 30, 35 & 38.

● Injection directe ICVS pour une bonne combustion, de basses émissions et une très bonne consommation – Beta 45T.



BETA MARINE

5

ANS 'SELF-SERVICE'  
GARANTIE MOTEUR

Suivant les critères d'installation et d'enregistrement, les moteurs base Kubota bénéficient de la garantie "5 ANS" 'SELF-SERVICE' en usage Plaisance.



# Beta 35



## Options tableaux de Bord

Tableau A	Opt.	Tableau C Deluxe	Opt.
Tableau ABV	Std.	Tableau CW Deluxe	Opt.
Tableau ABVW	Opt.	Tableau D Digital	Opt.
Tableau B	Opt.	Tableau C supplémentaire	Opt.
Tableau BW	Opt.	Avec 6 m de câblage	Opt.

## Options électriques

Alternateur 70 Amp, 12 Volt	Std.	Second alternateur 120 Amp, 12 Volt	Opt.
Alternateur 120 Amp, 12 Volt	Opt.	Système de rechargement séparé de 12v 125A	Opt.
Alternateur 70 Amp, 12 Volt masse isolée	Opt.	3.5 kVA Travel Power - 230 Volt, Monophasé 50Hz	Opt.

## Inverseurs Options

<b>Sans inverseur</b>		<b>PRM Marine</b>	
Moteur seul avec plateau d'entraînement	Std.	PRM125 - Mécanique	Std.
		PRM150 - Hydraulique	Std.
<b>Technodrive / Twin Disc</b>		PRM280 - Hydraulique	Opt.
TMC60 - Mécanique	Std.	PRM260C - Hydraulique en ligne	Opt.
TMC60A - 7° angle vers le bas, Mécanique	Std.	<b>ZF</b>	
		ZF15MIV - 15° V Drive, Mécanique	Std.

BETA MARINE

5

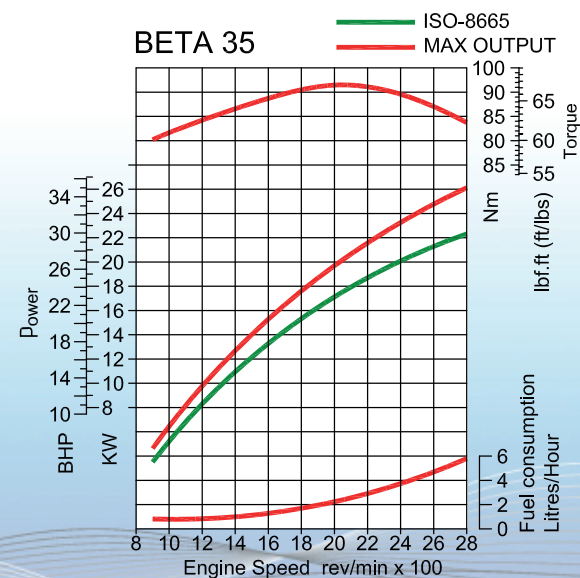
ANS 'SELF-SERVICE'  
GARANTIE MOTEUR

Usage plaisance

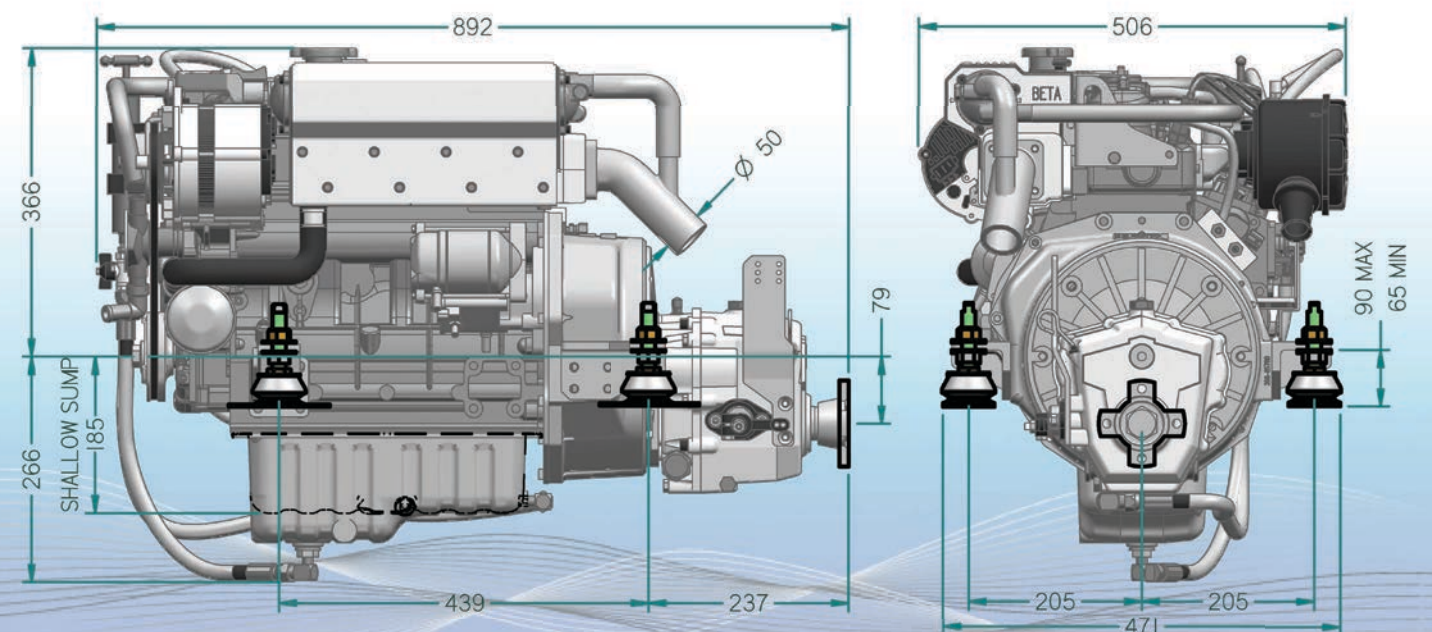
## Base Moteur Kubota

Cylindres	4
Cylindrée	1498cc
Puissance	35hp max @ 2,800rpm
Poids	168Kg
Hélice	AIA*

\*Information générale basée sur une hélice trois pales rotation Droite et rapport de réduction 2:1



Pour une hélice théorique à pleine charge



Dimensions typiques: visitez notre site web pour obtenir tous les dessins ou bien contactez Beta Marine